

ФИТИНГИ. ИНСТРУКЦИЯ ПО СБОРКЕ.  
 СЕРИЯ S1500. МАГНИТНЫЙ КОННЕКТОР ДЛЯ ДВЕРЕЙ.

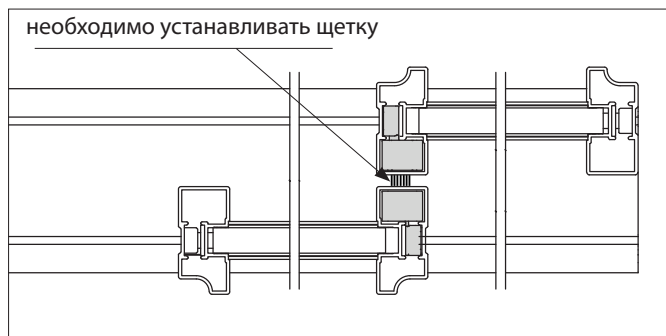
Версия 1.0 (2014-12-01)



1\_ Блок магн.коннекторов



2\_ Возможные профили



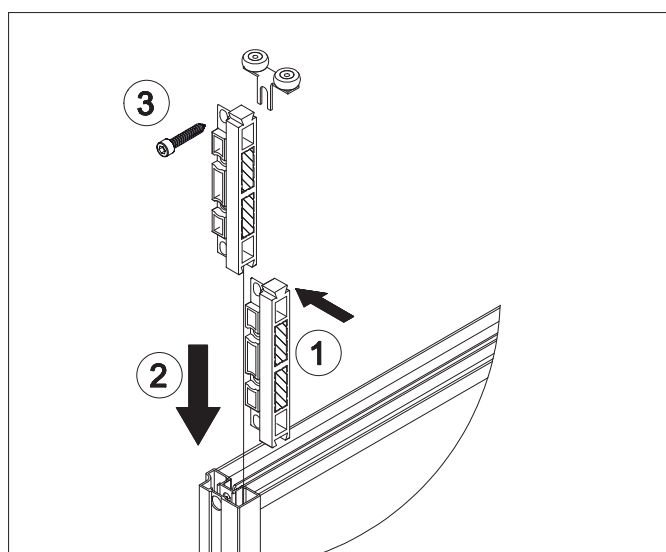
3\_ Положение профилей друг напротив друга

**Информация о системе**

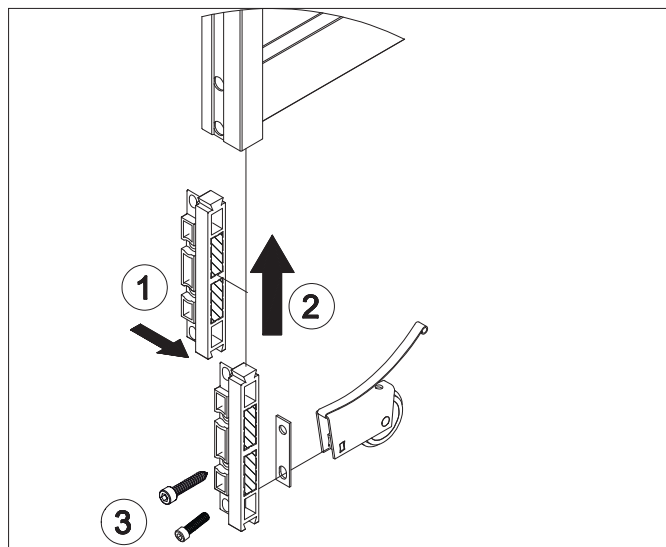
Макс. высота: 2750мм  
 Макс. ширина: 1200мм  
 Макс. вес: 60 кг

Вес двери	Кол-во магнитн. коннекторов
на дверь	
до 20 кг	2 блока
до 40 кг	3 блока
до 60 кг	4 блока

4\_ Пример с двумя блоками магн. коннекторов на дверь



5\_ Порядок установки с верхним роликом

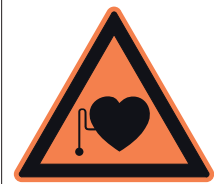


1\_ Порядок установки с нижним роликом

# ИНСТРУКЦИЯ ПО СБОРКЕ И МОНТАЖУ

## ПРЕДУПРЕЖДЕНИЯ:

Предупреждение



### РАБОТА КАРДИОСТИМУЛЯТОРОВ.

Магниты могут повлиять и вызвать затруднение работы кардиостимуляторов и дефибрилляторов. Неправильная работа этих механизмов может быть опасна для здоровья.

Предупреждение



### МАГНИТНАЯ КРОШКА

Магниты довольно хрупкие, и при их крошении, например от сильных ударов, осколки и магнитная крошка может разлететься на несколько метров в разные стороны, поранив при этом глаза.

Предостережение



### МАГНИТНЫЕ ПОЛЯ.

Магниты создают далеко идущие магнитные поля, которые могут оказать негативное воздействие на работу часов, компьютеров, ноутбуков, магнитных карт, слуховых аппаратов и громкоговорителей. Держите такие устройства на безопасном расстоянии от магнитов, - магнитные карты и т.п. - не менее 150 мм, а кардиостимуляторы и другие подобные устройства - не менее 300 мм от магнитов.

Заметка



### МЕХАНИЧЕСКИЕ ВОЗДЕЙСТВИЯ.

Магниты являются хрупкими, термочувствительными и легко окисляемыми. Запрещается использовать данные магниты не по назначению! Не допускайте механических ударов по магнитам и механических напряжений.