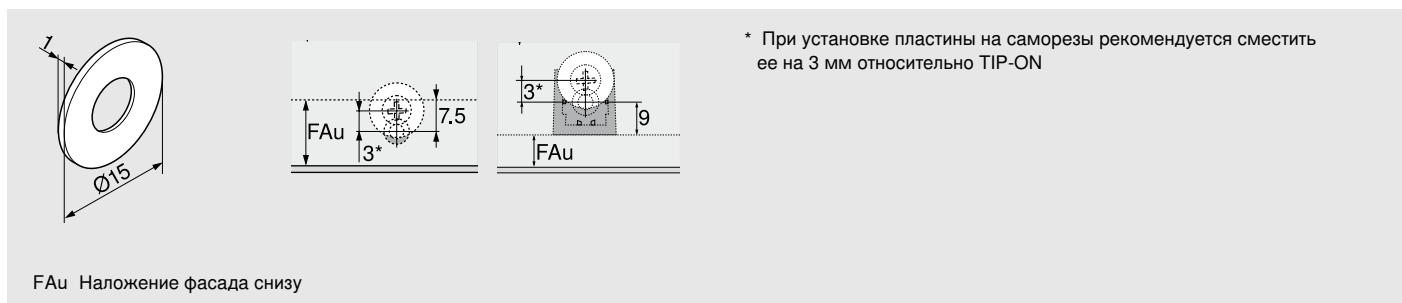
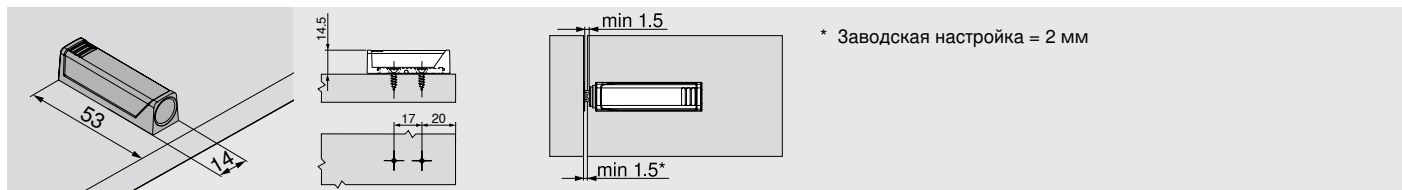
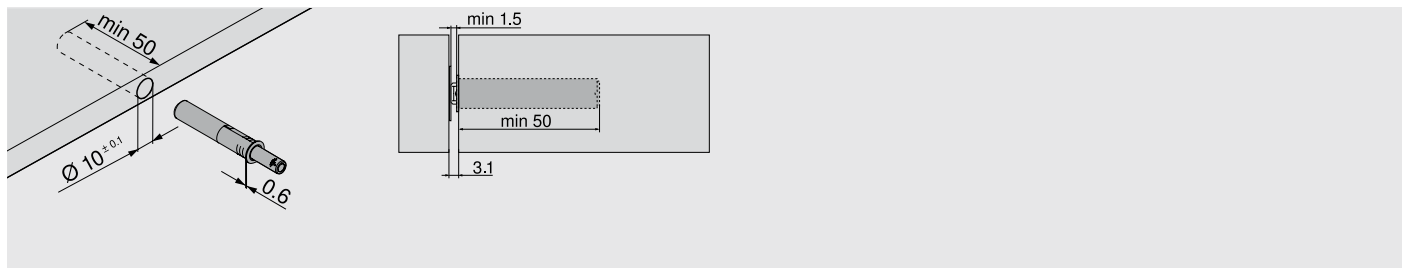


TIP-ON для AVENTOS HK-XS

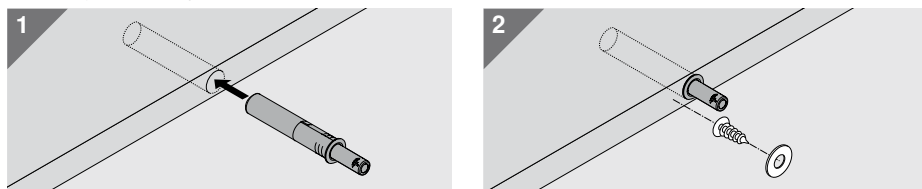
Проектирование

Короткий TIP-ON



Монтаж

Позиция установки врезного TIP-ON



Установка в прямом держателе

